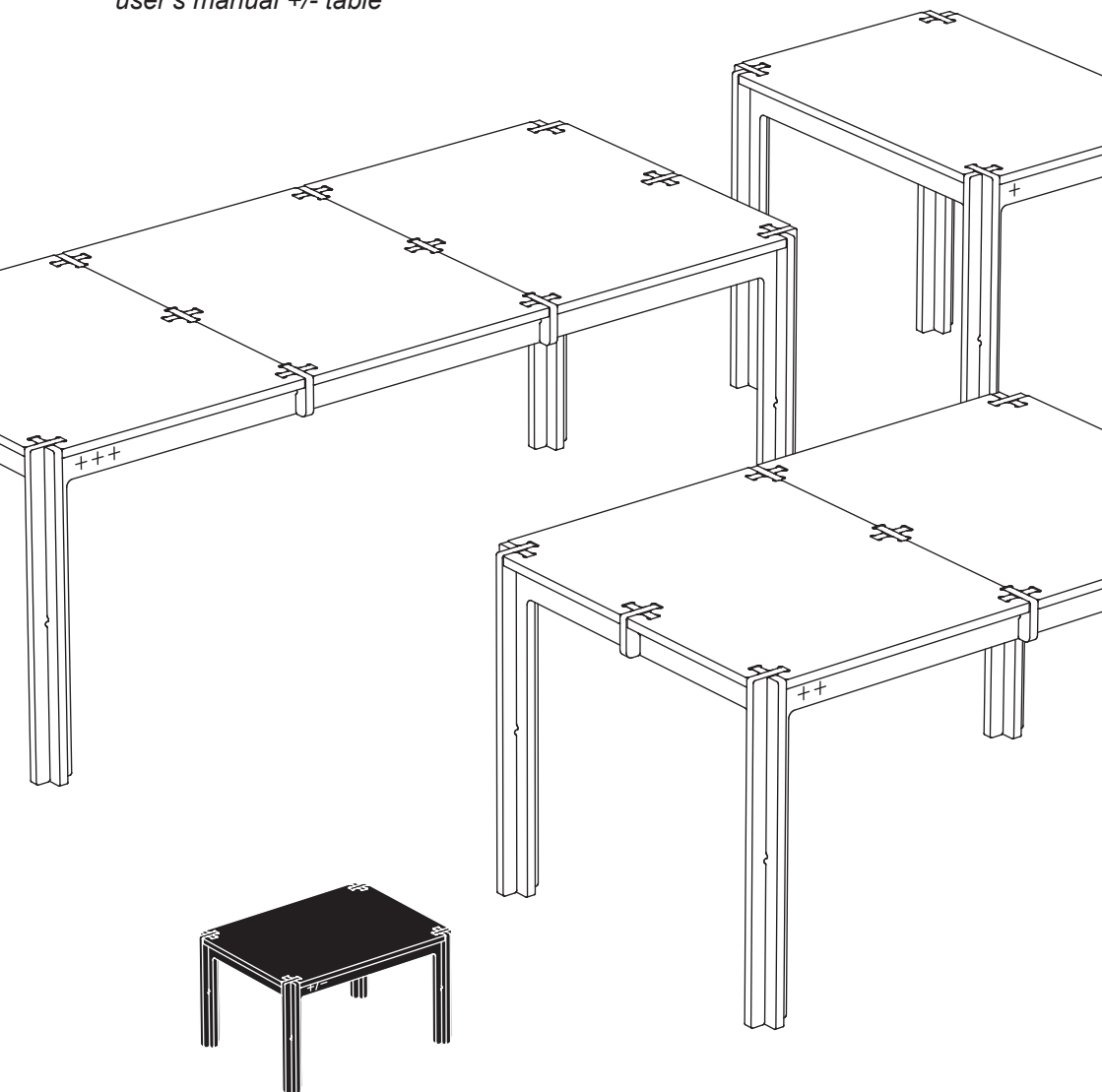


fraaiheid[®]

gebruiksaanwijzing +/- tafel
user's manual +/- table



handleiding assemblage

assembly instructions

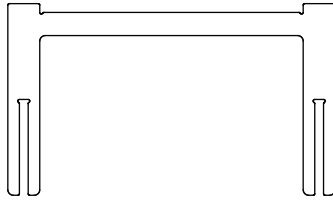
attention :

- De tafel dient met zorg en aandacht in elkaar gezet te worden om beschadiging van de HPL toplaag te voorkomen.
Carefully assemble the table to avoid damaging the edges of the HPL top layer.
- De tafel kan slechts verplaatst worden door deze aan de korte portalen (B) op te tillen.
The table can only be moved by lifting up the two short parts B.

onderdelen

table parts

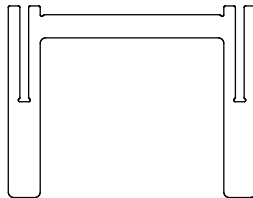
2 x part A



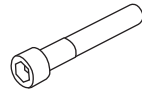
0x



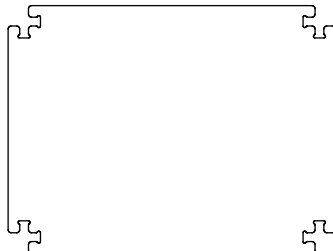
2x part B



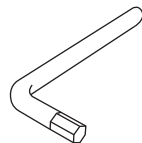
0x

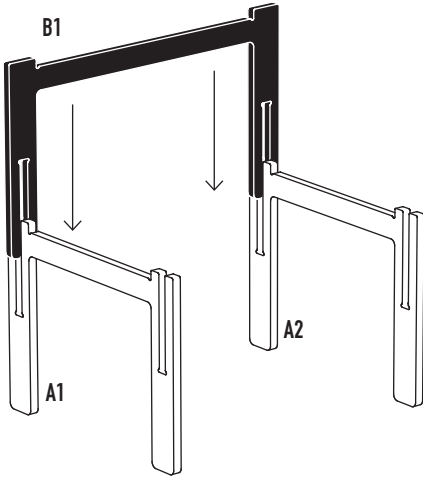


1x part C

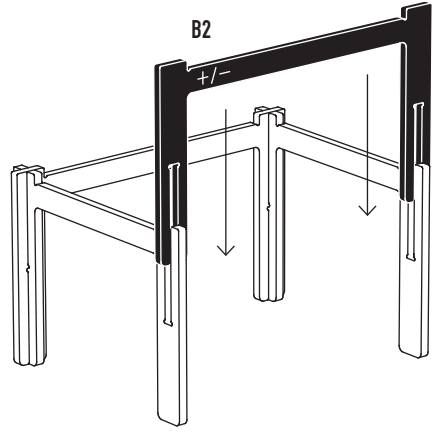


0x

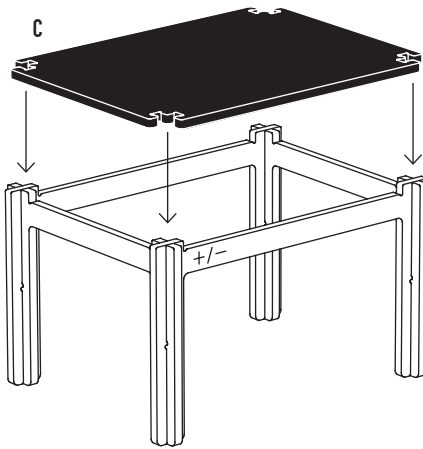




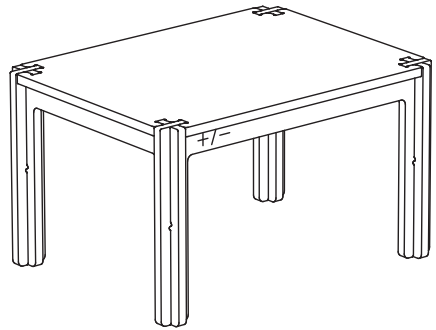
1



2



3



4

Tijdens de productie kunnen kleine krassen ontstaan aan een van de twee zijden van de tafelbladen. Beide zijden van de tafelbladen kunnen echter als bovenzijde gebruikt worden.

*Due to the production process small scratches on one side of the tabletop(s) are possible.
Yet, both sides of the tabletop(s) can be used as top surface.*

De zijkanten van de tafelonderdelen zijn onbehandeld. Voorkom blootstelling aan teveel water of vocht. De zijkanten zullen door blootstelling aan vocht en licht met de tijd donkerder van kleur worden.

The edges of the table are not lacquered, so avoid exposure to too much water or other liquids. The color of the edges of the elements will change color due to exposure to light and water.

Bij het schoonmaken van de tafel gelieve geen schuurmiddelen gebruiken.

Avoid the use of abrasive cleaner products when cleaning the table.

ATTENTION!

'Algemene voorwaarden van toepassing op verkoop en levering producten' zijn te vinden op www.fraaiheid.com

'General Conditions governing the Sale of Products' can be found on www.fraaiheid.com